



**SUPREME**

with anti-allergen properties



**701009**

FH 2009



PCA

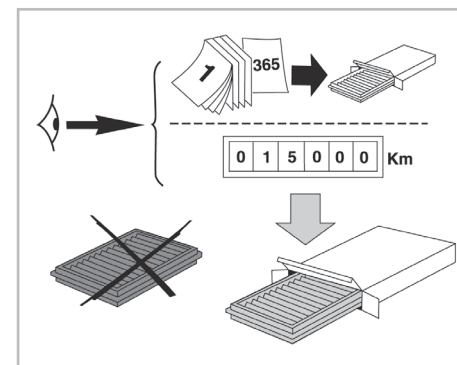
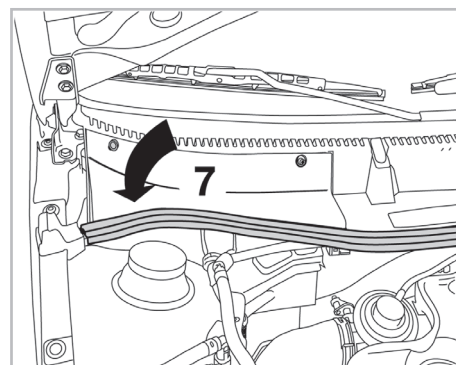
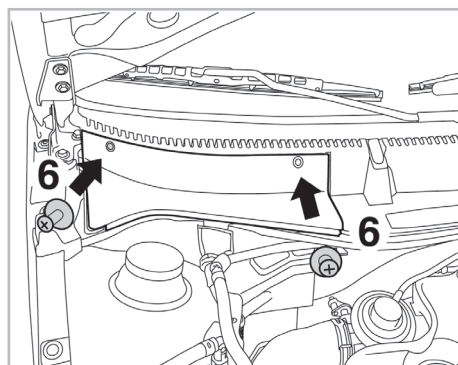
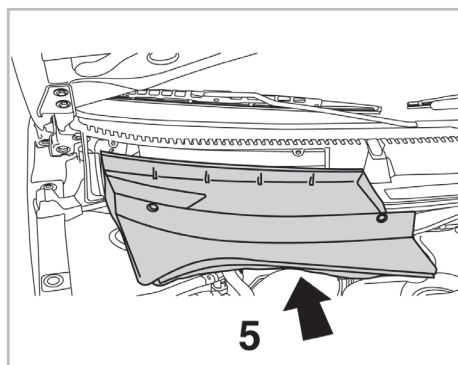
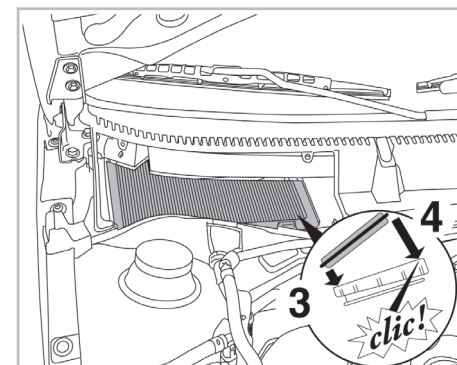
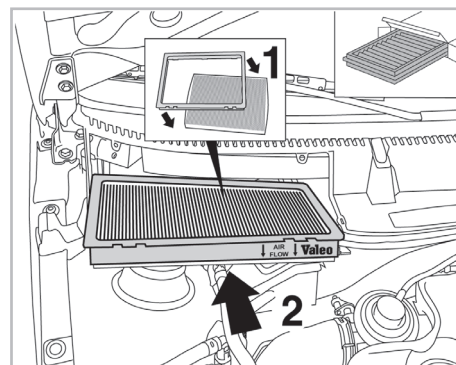
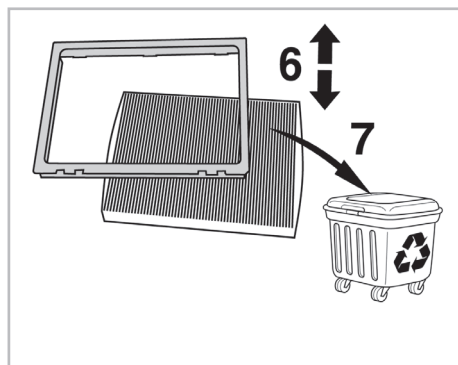
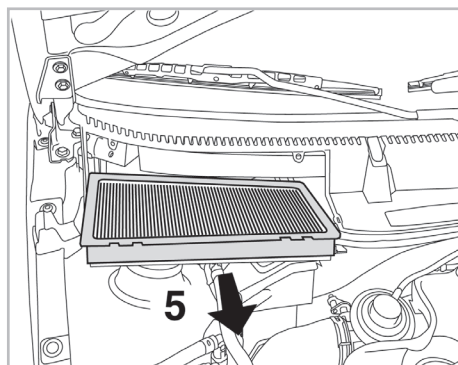
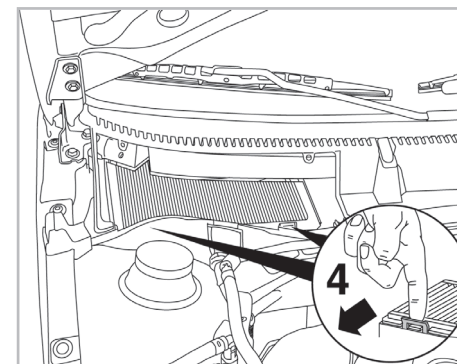
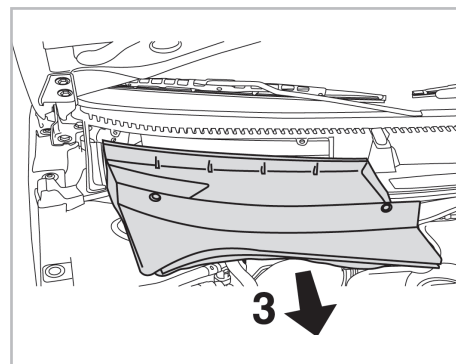
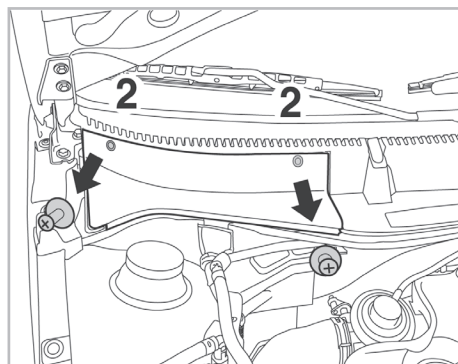
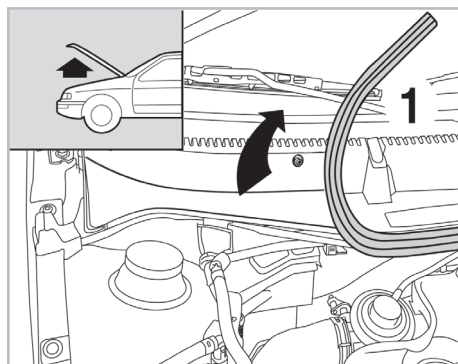
**WANT TO KNOW MORE?**



[www.valeo-techassist.com](http://www.valeo-techassist.com)

FOR  
**SEAT**

**CORDOBA A/C+/- (09/02 >) / IBIZA A/C+/- (09/01 > 01/12)**



Valeo Service - Société par Actions simplifiée - Capital de 12 900 000 € - 70, rue Playel, 93285 Saint-Denis Cedex - France - B 306 486 408 RCS Bobigny



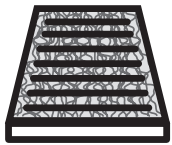
**SUPREME**

with anti-allergen properties



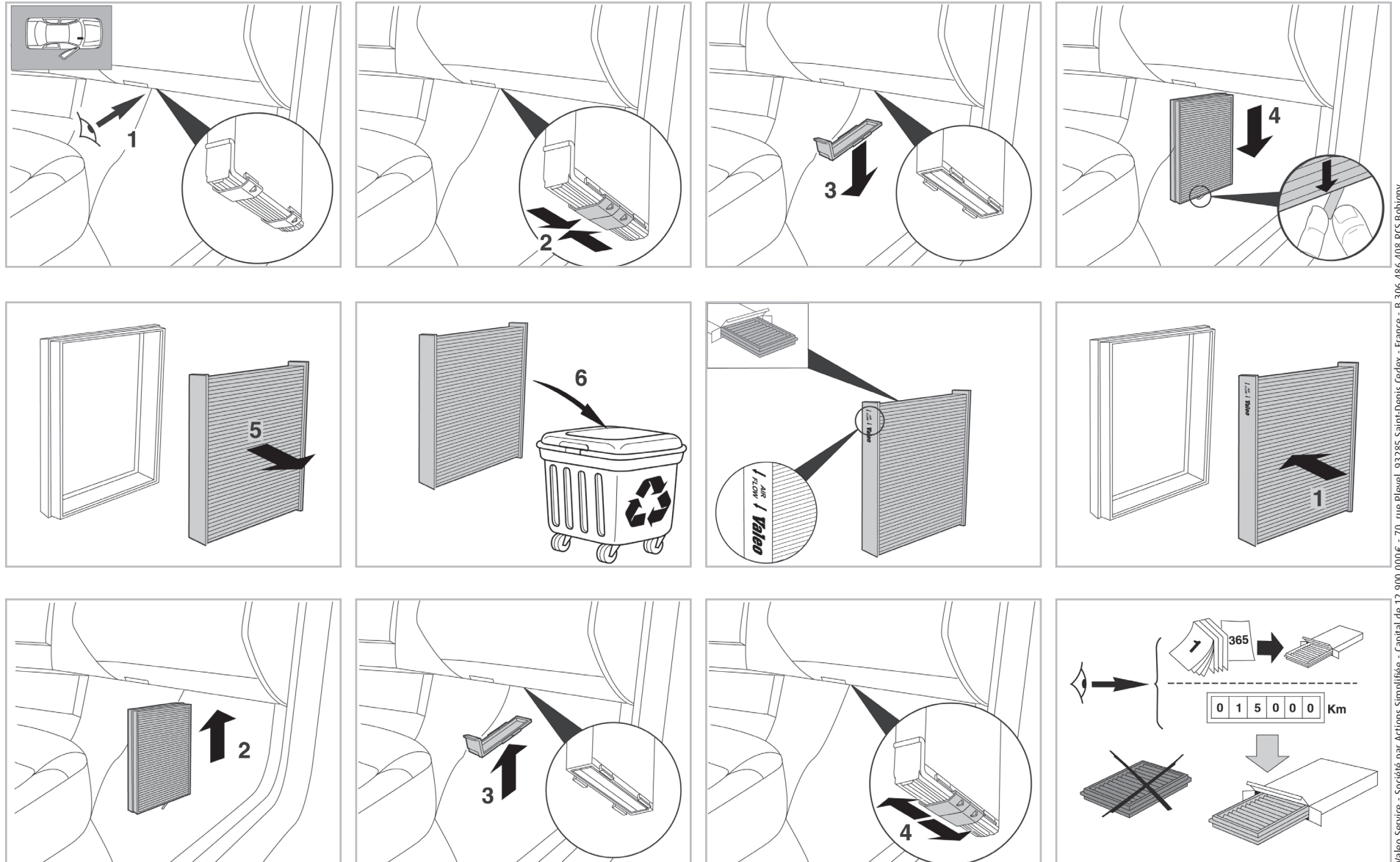
**701009**

FH 2009



PCA

FOR  
**VOLKSWAGEN POLO A/C+/- (06/10 >)**



WANT TO KNOW MORE?



[www.valeo-techassist.com](http://www.valeo-techassist.com)

Valeo Service - Société par Actions simplifiée - Capital de 12 900 000€ - 70, rue Playel, 93285 Saint-Denis Cedex - France - B 306 486 408 RCS Bobigny